

電力形メタルクラッド巻線抵抗器

FH/FHNシリーズ

鉛フリーの耐熱シリコンモールド(不燃性)を使用した内部発熱の放散性に優れた小形大電力の巻線抵抗器です。

特長

- 短時間過負荷特性に優れています。
- 温度特性に優れています。
- 周波数特性を改善した無誘導巻 (FHN) もあります。
- FH-55 は端子部を樹脂で補強し、端子穴を大きくしてあります。

任意抵抗値を1個から製作可能

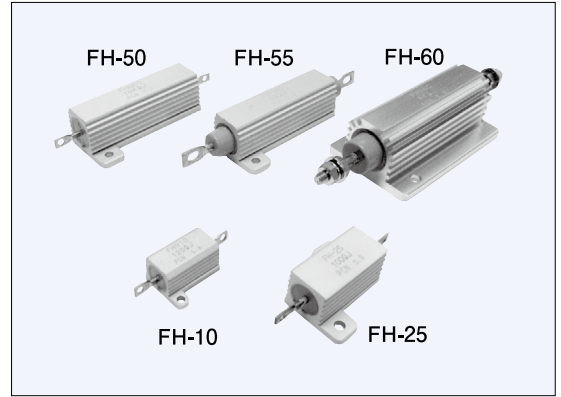
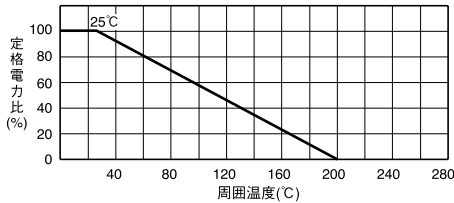


表 1

形名	定格電力(W)		抵抗値範囲(Ω)		抵抗値許容差 (%)	最高使用電圧(V)※		耐電圧 (V) 1分間	使用温度範囲(°C)	最大重量 (g)
	シャーシ取付	空間	誘導巻(FH)	無誘導巻(FHN)		FH	FHN			
FH-10	10	6	0.02 ~ 6K	0.03 ~ 2.3K	±0.5(D)10Ω以上	245	180	AC1000	-55~+200	7
FH-25	20	8	0.012 ~ 15K	0.02 ~ 5.5K	±1 (F)0.1Ω以上	500	300			15
FH-50	30	10	0.01 ~ 40K	0.02 ~ 12K	±2 (G)	1300	600	AC2000	-55~+200	33
FH-55	30	10	0.01 ~ 40K	0.02 ~ 12K	±3 (H)	1300	600			35
FH-60	50	15	0.1 ~ 18K	0.05 ~ 9K	±10 (K)	1400	800	AC3000		70

※ 定格電圧 = √(定格電力 × 公称抵抗値) による算出値、または表中最高使用電圧のいずれか小さい方がその最高使用限度の電圧となります。

周囲温度と電力軽減曲線

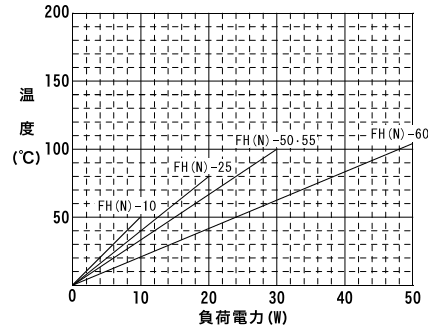


温度特性

(基準温度25°C、試験温度-55°C、+125°C、+200°C)

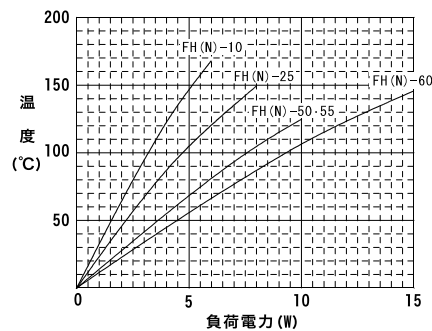
形名	温度係数 (ppm/°C)			
	±30	±50	±100	±500
FH-10	50 Ω以上	0.1 Ω ~ 50 Ω未満	0.05 Ω ~ 0.1 Ω未満	0.02 Ω ~ 0.05 Ω未満
FH-25	200 Ω以上	0.1 Ω ~ 200 Ω未満	0.05 Ω ~ 0.1 Ω未満	0.012 Ω ~ 0.05 Ω未満
FH-50	400 Ω以上	0.1 Ω ~ 400 Ω未満	0.05 Ω ~ 0.1 Ω未満	0.01 Ω ~ 0.05 Ω未満
FH-55	400 Ω以上	0.1 Ω ~ 400 Ω未満	0.05 Ω ~ 0.1 Ω未満	0.01 Ω ~ 0.05 Ω未満
FH-60	1K Ω以上	0.2 Ω ~ 1K Ω未満	0.1 Ω ~ 0.2 Ω未満	-
FHN10	30 Ω以上	0.1 Ω ~ 30 Ω未満	0.05 Ω ~ 0.1 Ω未満	0.03 Ω ~ 0.05 Ω未満
FHN25	50 Ω以上	0.1 Ω ~ 50 Ω未満	0.05 Ω ~ 0.1 Ω未満	0.02 Ω ~ 0.05 Ω未満
FHN50	100 Ω以上	0.1 Ω ~ 100 Ω未満	0.05 Ω ~ 0.1 Ω未満	0.02 Ω ~ 0.05 Ω未満
FHN55	100 Ω以上	0.1 Ω ~ 100 Ω未満	0.05 Ω ~ 0.1 Ω未満	0.02 Ω ~ 0.05 Ω未満
FHN60	500 Ω以上	0.4 Ω ~ 500 Ω未満	0.05 Ω ~ 0.4 Ω未満	-

表面温度上昇例(シャーシ取付)



- 試験シャーシ寸法(mm)
- FH(N)10 152×102×51×1t (熱抵抗値換算: 3°C/W)
  - FH(N)25 178×127×51×1t (熱抵抗値換算: 2.8°C/W)
  - FH(N)50 178×127×51×1t (熱抵抗値換算: 2.8°C/W)
  - FH(N)55 178×127×51×1t (熱抵抗値換算: 2.8°C/W)
  - FH(N)60 305×305×15.1t (熱抵抗値換算: 2.5°C/W)

表面温度上昇例(空間負荷表面温度)



ご要望・ご質問は下記までお知らせください。

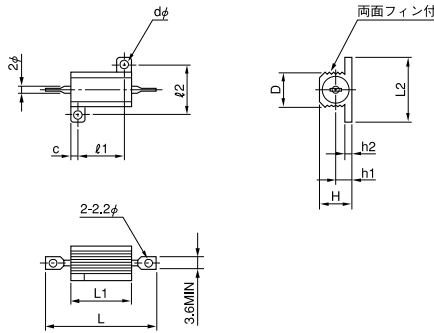


営業部 〒252-0231 神奈川県相模原市中央区相模原4丁目3番17号  
電話042-776-0931 (代表) FAX 042-776-0940  
E-mail: sales@pcn.co.jp  
URL <https://pcn.jp>

電力形メタルクラッド巻線抵抗器

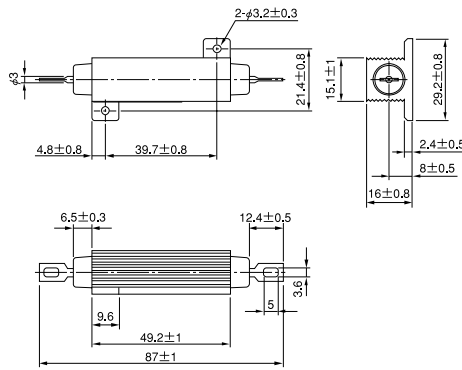
FH / FHNシリーズ

FH(N)10~FH(N)50

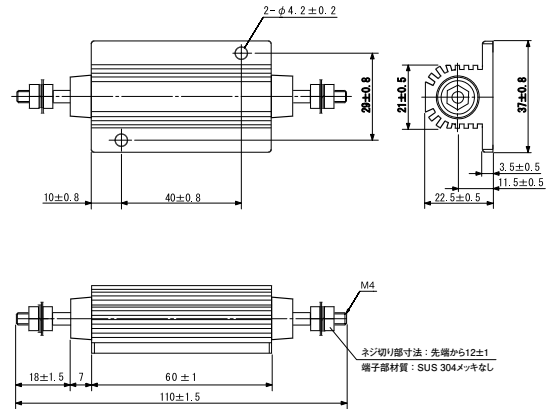


形名	寸法 (mm)											
	L ± 1.5	L1 ± 1	L2 ± 0.8	l1 ± 0.8	l2 ± 0.8	D ± 1	H ± 0.8	d ± 0.3	c ± 0.8	h1 ± 1	h2 ± 0.5	M
FH-5	28	15.3	16.4	11.3	12.5	8.5	8	2.3	2	4	1.6	—
FH-10	35	19	20	14.3	15.9	10.8	10	2.4	2.4	5.3	2.4	—
FH-25	49	27	28	18.3	19.8	13.5	14	3.2	4.4	7.1	2.4	—
FH-50	71	49.2	29.2	39.7	21.4	15.1	16	3.2	4.8	8	2.5	—

FH(N)55



FH(N)60



特性 (本表中の特性は0.1Ω未満の抵抗値には適用できません)

項目	試験条件	規格値
端子強度	(1) Pull Test (30 sec MIN) FH-10 22N, FH-25 FH-50 FH-55 44N (2) Torque Test (5~15 sec) FH-60 2.7N·m	±(0.2%+0.05Ω)
耐熱性	200°C 2Hr	±(0.5%+0.05Ω)
耐電圧	規定値(表1) 1分間	±(0.2%+0.05Ω)
絶縁抵抗	DC500V	1000MΩ以上
短時間過負荷	5倍の定格電力 5秒 1回	±(0.5%+0.05Ω)
耐湿性 (定常状態)	温度40°C 湿度95% 1/10定格電力 (1.5時間ON 0.5時間OFF) 500時間	±(0.5%+0.05Ω)
耐久性 (定格負荷)	室温(シャーシ取付)定格電圧、1.5時間ON 0.5時間OFF-1000時間	FH(N)10~FH(N)55 ±(1%+0.05Ω) FH(N)60 ±(3%+0.05Ω)
耐振性	10Hz~55Hz~10Hz(1分間) 平行、直角各2時間	±(0.2%+0.05Ω)

FH/FHNシリーズの短時間過負荷(パルス)条件下における使用方法

●参考1

$$\text{平均電力 } PA = I^2 \times R \times \tau / T$$

$$= E^2 / R \times \tau / T$$

ただしTが10秒以上の場合でも10秒として計算する。

<使用出来る条件>

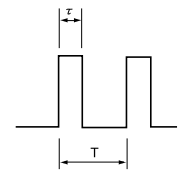
計算した平均電力値が、定格電力以内であること。

抵抗の表面飽和温度が、カタログ上の表面温度上昇例以内であること。

尚、周囲温度及びシャーシ面積に対する電力軽減も必要ですのでご注意ください。

また負荷時間が短い(概ね 10msec. 以下)場合は、抵抗素体→ケース→放熱器への熱伝導による放熱効果が得られませんので、シャーシ取付時においても空間使用時の定格電力内でお使い下さい。

高信頼性を必要とする回路に使用される場合は、定格電力の1/2以内で使用することをお勧めします。



●参考2

コンデンサ充放電によるサージ条件下の平均電力の求め方については回路条件明記の上、FAX又はEメールにて当社営業部までお問い合わせ下さい。

御注文方法

**FH-60** 100Ω F  
形名 抵抗値 許容差

●無誘導巻をご希望の場合は形名がFHNとなります。

●標準抵抗値E-24シリーズJ(±5%)

ご要望・ご質問は下記までお知らせください。



営業部 〒252-0231 神奈川県相模原市中央区相模原4丁目3番17号

電話042-776-0931 (代表) FAX 042-776-0940

E-mail : sales@pcn.co.jp

URL <https://pcn.jp>