

大電流精密シャント抵抗器

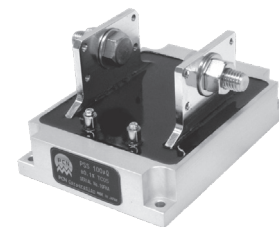
PSS

放熱機能付き(裏面アルミ板)構造による熱放散性の高い電流検出用抵抗器です。
最大連続許容電流1400A、大電流高精度電流検出に最適です。

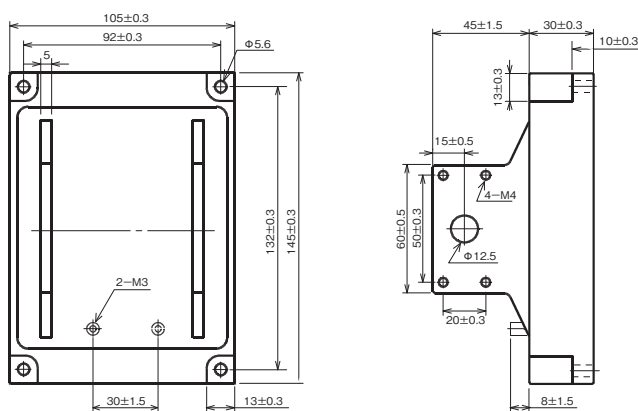
- ・最大連続許容電流: 1400A (50μΩ)
- ・内部許容温度: +125°C (推奨温度+100°C)
- ・内部熱抵抗: 0.4°C/W (100μΩ)

形名	定格電力 (W)		標準抵抗値 (μΩ)	抵抗値許容差 (%)	抵抗温度係数 ppm/°C	熱起電力 (0~100°C)	使用温度範囲 (°C)
	シャーシ取付	空間					
PSS	100	40	50, 100, 200, 500, 1000	±0.05, ±0.1, ±0.5, ±1	±5 ±10	2μV/°C MAX	-55~+125

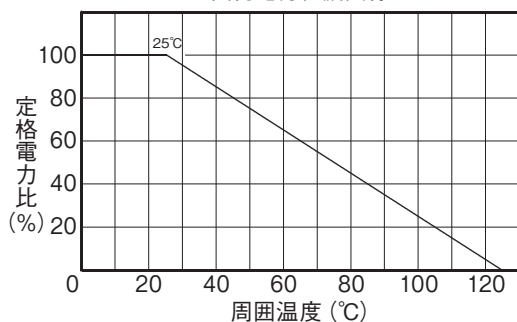
重量:1540g



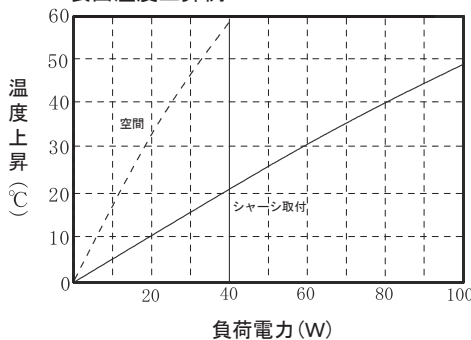
形状及び寸法



負荷電力軽減曲線



表面温度上昇例



試験シャーシ寸法
500×500×3t Aℓ
(熱抵抗: 約0.36°C/W)

接続ケーブル
AWG4 15本×2 (シャーシ取付)
AWG4 9本×2 (空間)

試験項目	試験条件	規格値
短時間過負荷	定格電力の2倍 5秒間	±0.05%
高温高湿放置	温度+85°C、湿度85%、1000時間	±0.05%
耐電圧	AC1000V 1分間	±0.02%
絶縁抵抗	DC500V計	1GΩ以上
抵抗温度係数	基準温度+25°C、試験温度+100°C	規定値内
耐久性	定格電力1.5時間ON、0.5時間OFFのサイクルで2,000時間	±0.2%

御注文方法

PSS	50 μΩ	B	TC05
形名	抵抗値	許容差	温度係数
	50 μΩ 100 μΩ 200 μΩ 500 μΩ 1000 μΩ	A: ±0.05% B: ±0.1% D: ±0.5% F: ±1%	TC05: ±5ppm/°C TC10: ±10ppm/°C

ご希望・ご質問は下記までお知らせください。



営業部 〒252-0231 神奈川県相模原市中央区相模原4丁目3番17号
電話042-776-0931 (代表) FAX 042-776-0940
E-mail: sales@pcn.co.jp

URL <http://www.pcn.co.jp>