

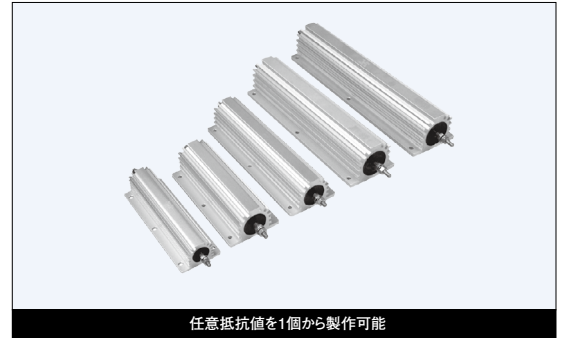
大電力形メタルクラッド巻線抵抗器

KW / KWN

短時間過負荷特性に優れた、不燃耐熱セメント封止の巻線抵抗器です。
RHシリーズより外形が細くなり、IRHシリーズよりも諸特性が向上しました。
従来のIRHシリーズに比べて大幅な短納期対応が可能です。

特徴

- ・ 抵抗値許容差 ±1% (F) まで製作
- ・ 短納期対応 (標準1週間)
- ・ 美しい硬質アルマイト仕上げ
- ・ 優れた短時間過負荷特性
- ・ 周波数特性を改善した無誘導巻構造 (KWN)
- ・ 長期の安定性に優れた高放熱機能構造



任意抵抗値を1個から製作可能

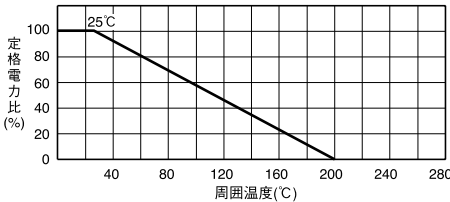
表 1

形名		定格電力(W)		抵抗値範囲(Ω) ※1		抵抗値許容差 (%)	最高使用電圧(V) ※2		耐電圧 (V)	使用温度範囲 (°C)	最大重量 (g)	
誘導巻	無誘導巻	シャーシ取付	空間	誘導巻 (KW)	無誘導巻 (KWN)		KW	KWN				
KW-100	KWN100	100	50	0.9 ~ 3K	0.75 ~ 1.5K	±1 (F) ±5 (J) ±10 (K)	547	387	AC3000	-55~+200	250	
KW-150	KWN150	150	70	1.3 ~ 4.7K	1.2 ~ 2.3K		839	587			AC4500 (特注)	350
KW-200	KWN200	200	90	2 ~ 7K	1.8 ~ 3.5K		1183	836				655
KW-300	KWN300	300	125	3 ~ 10K	3 ~ 5K		1732	1224	1分間		925	
KW-400	KWN400	400	150	4.8 ~ 16K	4.5 ~ 8K		2000	1788			1650	
KW-500	KWN500	500	200	5.9 ~ 18K	5.5 ~ 9K		2000	2000			1940	

※1 抵抗値範囲外の抵抗値も応相談。

※2 定格電圧 = √(定格電力 × 公称抵抗値) による算出値、または表中最高使用電圧のいずれか小さい方がその最高使用限度の電圧となります。

周囲温度と電力軽減曲線



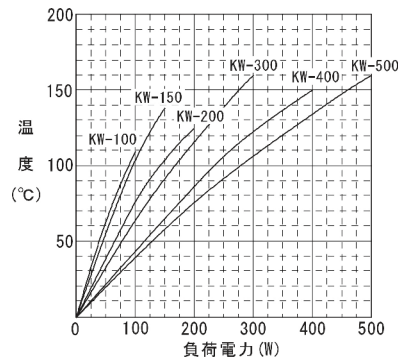
温度特性

(基準温度25°C、試験温度-55°C、+125°C、+200°C)

形名	温度係数 (ppm/°C)		
	±30	±50	±100
KW-100	899 Ω 以上	7.1 Ω ~ 899 Ω 未満	7.1 Ω 未満
KW-150	1.4K Ω 以上	10.6 Ω ~ 1.4K Ω 未満	10.3 Ω 未満
KW-200	2.1K Ω 以上	16 Ω ~ 2.1K Ω 未満	16 Ω 未満
KW-300	2.8K Ω 以上	23.9 Ω ~ 2.8K Ω 未満	23.9 Ω 未満
KW-400	4.9K Ω 以上	37.3 Ω ~ 4.9K Ω 未満	37.4 Ω 未満
KW-500	5.9K Ω 以上	45.3 Ω ~ 5.9K Ω 未満	45.3 Ω 未満

形名	温度係数 (ppm/°C)		
	±30	±50	±100
KWN100	450 Ω 以上	3.5 Ω ~ 450 Ω 未満	3.5 Ω 未満
KWN150	700 Ω 以上	5 Ω ~ 700 Ω 未満	5 Ω 未満
KWN200	1.05K Ω 以上	8 Ω ~ 1.05K Ω 未満	8 Ω 未満
KWN300	1.4K Ω 以上	12 Ω ~ 1.4K Ω 未満	12 Ω 未満
KWN400	2.45K Ω 以上	19 Ω ~ 2.45K Ω 未満	19 Ω 未満
KWN500	2.95K Ω 以上	23 Ω ~ 2.95K Ω 未満	23 Ω 未満

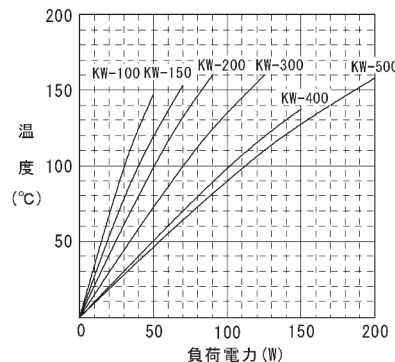
表面温度上昇例 (シャーシ取付)



試験シャーシ寸法(mm)

- KW(N)100 : 305 × 305 × 3t (熱抵抗換算 : 1°C/W)
- KW(N)150 : 305 × 305 × 3t (熱抵抗換算 : 1°C/W)
- KW(N)200 : 400 × 400 × 3t (熱抵抗換算 : 0.8°C/W)
- KW(N)300 : 400 × 400 × 3t (熱抵抗換算 : 0.8°C/W)
- KW(N)400 : 605 × 605 × 3t (熱抵抗換算 : 0.5°C/W)
- KW(N)500 : 605 × 605 × 3t (熱抵抗換算 : 0.5°C/W)

表面温度上昇例 (空間負荷表面温度)



ご要望・ご質問は下記までお知らせください。

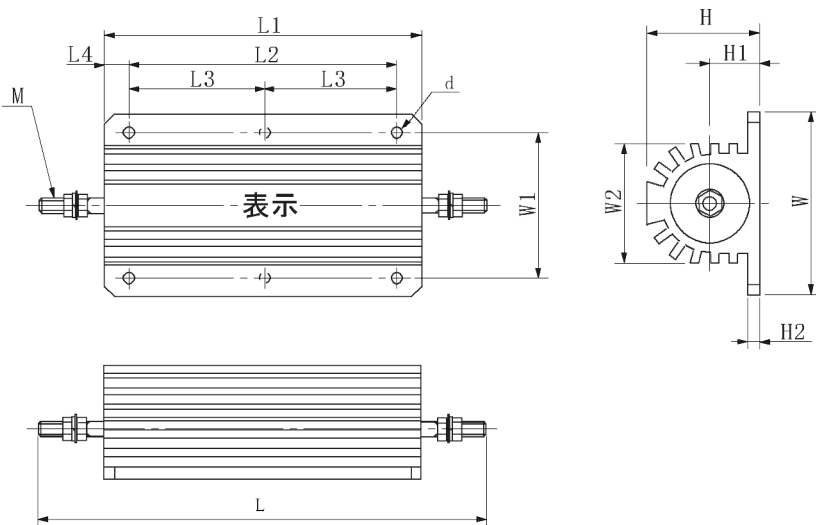


営業部 〒252-0231 神奈川県相模原市中央区相模原4丁目3番17号
電話042-776-0931 (代表) FAX 042-776-0940
E-mail : sales@pcn.co.jp
URL <https://pcn.jp>

大電力形メタルクラッド巻線抵抗器

KW / KWN

形状及び寸法



形名	寸法 (mm)												
	L	L1±1	L2±0.8	L3±0.5	L4±0.8	W±0.8	W1±0.8	W2±1	H±0.8	H1±1	H2±0.5	d±0.3	M
KW-100	157	114	90	—	12	52	42	32	33	16	3.2	4.8	M5
KW-150	203	160	136	—	12	52	42	32	33	16	3.2	4.8	M5
KW-200	205	156	132	66	12	71.4	57.2	46	44.5	19.5	4.8	4.8	M6
KW-300	267	218	194	97	12	71.4	57.2	46	44.5	19.5	4.8	4.8	M6
KW-400	329	264	240	120	12	76.2	63.5	54	55.6	25.4	6.4	5.5	M6
KW-500	379	314	290	145	12	76.2	63.5	54	55.6	25.4	6.4	5.5	M6

特性

項目	試験条件	規格値
端子強度	Torque Test (5~15 sec) KW-100/150 2.7N·m KW-200/300/400/500 3.6N·m	±(0.2%+0.05Ω)
耐熱性	200°C 2時間	±(0.5%+0.05Ω)
耐電圧	規定値(表1) 1分間	±(0.2%+0.05Ω)
絶縁抵抗	DC500V	1000MΩ以上
短時間過負荷	5倍の定格電力 5秒 1回	±(0.5%+0.05Ω)
耐湿性 (定常状態)	温度40°C 湿度95% 1/10定格電力 (1.5時間ON 0.5時間OFF) 500時間	±(0.5%+0.05Ω)
耐久性 (定格負荷)	室温(シャーシ取付)定格電圧、1.5時間ON 0.5時間 OFF-1000時間	KW(N)100~KW(N)500 ±(3%+0.05Ω)
耐振性	10Hz~55Hz~10Hz(1分間) 平行、直角各2時間	±(0.2%+0.05Ω)

KW/KWNシリーズの短時間過負荷(パルス)条件下における使用方法

●参考1

平均電力 $PA = I^2 \times R \times \tau / T$
 $= E^2 / R \times \tau / T$

ただしTが10秒以上の場合でも10秒として計算する。

<使用出来る条件>

計算した平均電力値が、定格電力以内であること。
 抵抗の表面飽和温度が、カタログ上の表面温度上昇例以内であること。
 尚、周囲温度及びシャーシ面積に対する電力軽減も必要ですのでご注意ください。

また負荷時間が短い(概ね 10msec. 以下)場合は、抵抗素体→ケース→放熱器への熱伝導による放熱効果が得られませんので、シャーシ取付時においても空間使用時の定格電力内でお使い下さい。

高信頼性を必要とする回路に使用される場合は、定格電力の1/2以内で使用することをお勧めします。

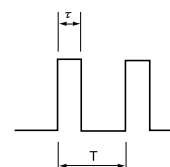
●参考2

コンデンサ充電によるサージ条件下の平均電力の求め方については回路条件明記の上、FAXにて当社営業部までお問い合わせ下さい。

御注文方法

KW-100 100Ω F
 形名 抵抗値 許容差

- 無誘導巻をご希望の場合は形名がKWNとなります。
- 標準抵抗値E-24シリーズJ(±5%)



ご要望・ご質問は下記までお知らせください。



営業部 〒252-0231 神奈川県相模原市中央区相模原4丁目3番17号
 電話042-776-0931(代表) FAX 042-776-0940
 E-mail : sales@pcn.co.jp
 URL <https://pcn.jp>